



TPA-03 三相適配器

適用於 TURA-01 和 WINRES-20 的三相適配器

TPA-03 三相適配器允許用戶製作適用於三相測量的 TURA-01 匝比儀和 WINRES-20 繞組電阻測試儀。

特色

- 僅需一根測量導線即可將 TPA-03 三相適配器的一次側和二次側連接起來。
- TURA-01 只需使用 TPA-03 一次連接即可輕鬆，快速地測量三相電力變壓器的匝比。
- WINRES-20 可以分別或分別測試電力變壓器一次側和二次側繞組的繞組電阻。
- 該選項消除了繞組電阻表的連接複雜性，並且可以更快，更輕鬆地完成。

抽頭更改功能

TURA-01 和 WINRES-20 將具有其他功能，例如與 TPA-03 一起的智能分接變換功能。

向量圖檢測

使用 TPA-03 和 TURA-01 可以輕鬆自動確定變壓器的向量圖。

成本效益

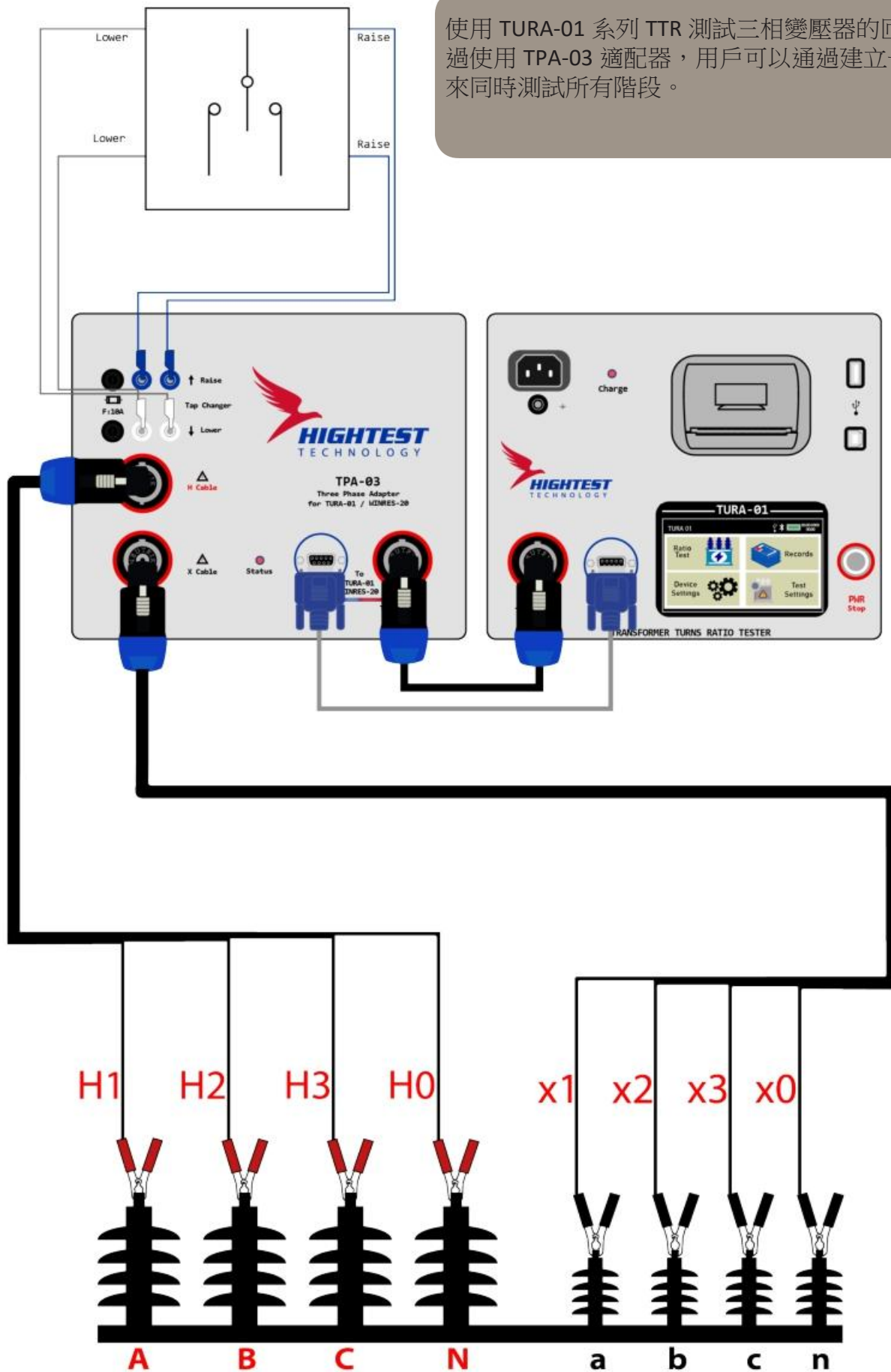
對於那些尋求在三相測試變壓器上測量匝比和繞組電阻的低成本解決方案的人，他們可以繼續使用 TURA-01 和 WINRES-20。通過將 TPA-03 與 TURA-01 一起使用，可以輕鬆進行三相測量。

安全

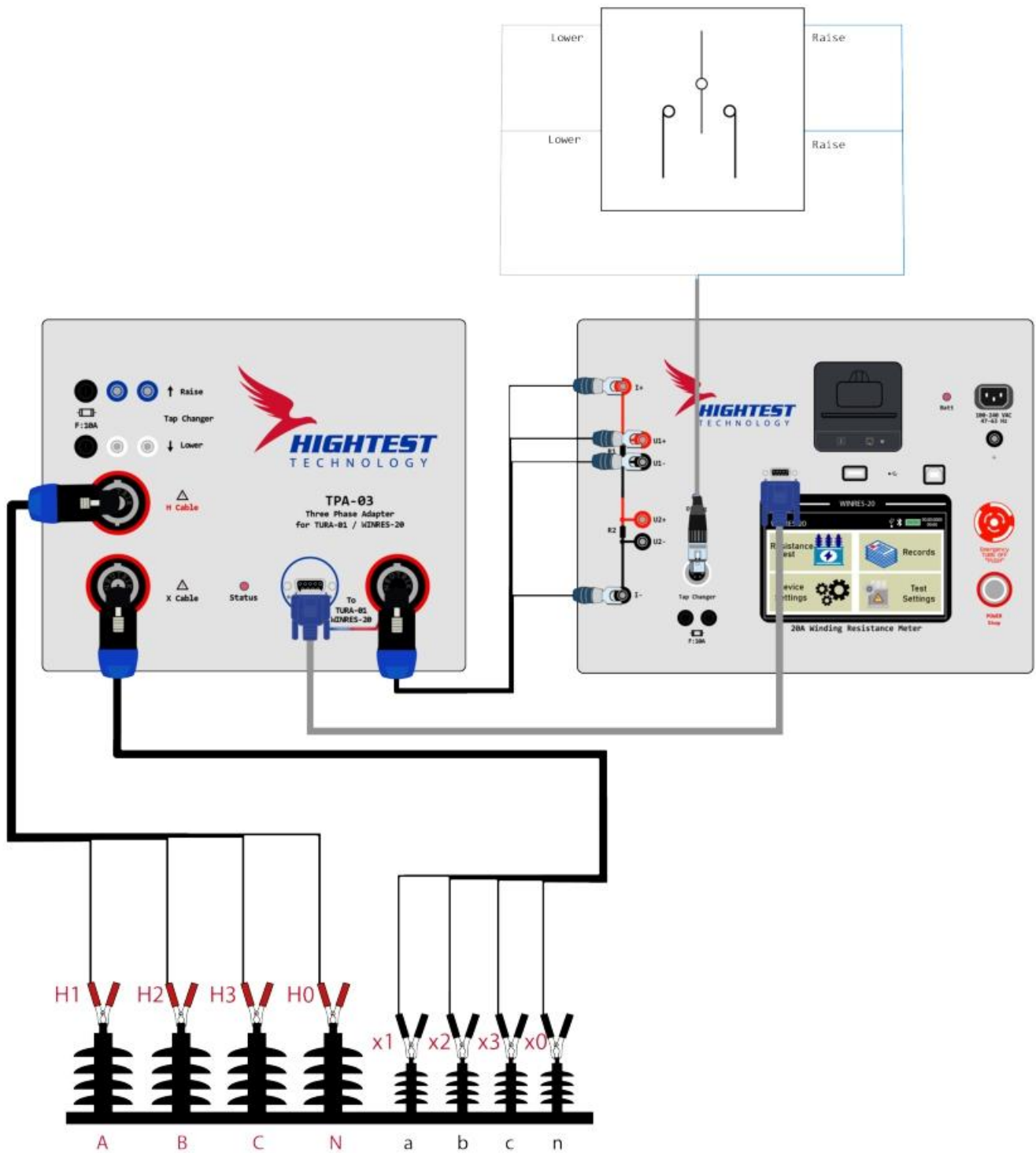
TPA-03 的超安全連接器類型可防止操作員/用戶可能接觸到連接器的金屬零件。


TURA-01 和 TPA-03 的三相匝比測量

使用 TURA-01 系列 TTR 測試三相變壓器的匝比。通過使用 TPA-03 適配器，用戶可以通過建立一次連接來同時測試所有階段。



使用 WINRES-20 和 TPA-03 進行三相繞組電阻測量





HighTest Technology Ltd.是一家位於英國的領先製造公司，生產高精度的測試設備。我們主要專注於變壓器測試系統的開發，製造和營銷。我們在開發和生產高端測試設備領域擁有多年經驗。客戶的滿意是我們的座右銘。我們向全球的變壓器製造商、電力公司，總承包商和工程服務公司提供測試設備。我們的測試設備是根據最廣泛採用的國際標準設計和生產的。由於我們最珍視客戶，因此我們經驗豐富的團隊將始終提供出色的售後支持和技術支持。



高雄總公司：
高雄市鼓山區中華一路820號5樓
電話: 07-5367631 傳真: 07-5367632